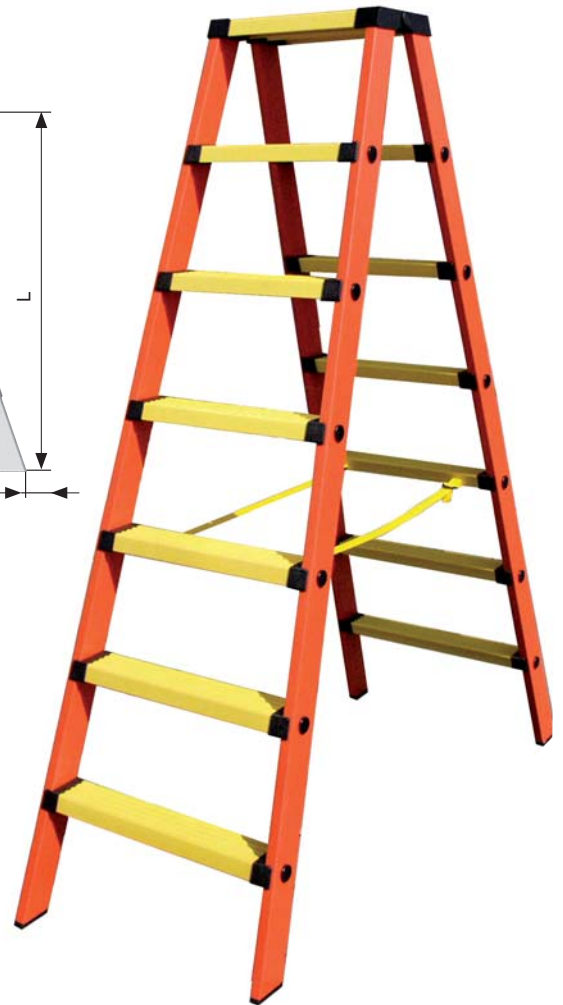
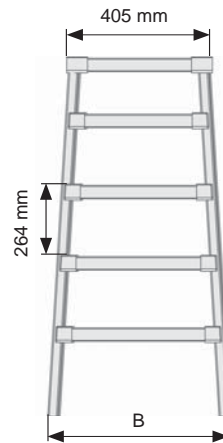
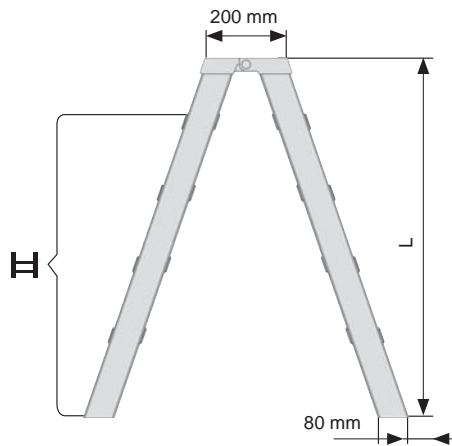


L (mm)	B (mm)	H	kg
1.056	466	3	9
1.320	497	4	11,5
1.584	528	5	13
1.848	559	6	16,5
2.112	590	7	18
2.376	621	8	20
2.640	652	9	22,5
2.904	683	10	25
3.168	714	11	28
3.432	745	12	31



On request custom solutions are possible!

Auf Anfrage sind kundenspezifische Sonderlösungen möglich!

Steppladders made from GRP are used if electric isolation is requested or as well when the ladders will be utilised in highly corrosive environment, like in chemical plants.

- excellent korrosion resistance (outperforming stainless steel)
- safe operation due to electrical isolation
- comfortable handling due to thermal insulation
- anti slip rubber feet
- long life, UV resistant
- step save, rung with grooves
- DIN 131

Stehleitern aus GFK kommen zum Einsatz, wenn eine elektrische Isolation gefordert wird oder der Einsatz in einer korrosiven oder chemikalienbelasteten Umgebung stattfindet.

- Sehr gute Korrosionsbeständigkeit
- Sicheres Arbeiten durch elektrische Isolation
- Angenehme Handhabung durch thermische Isolation
- Rutschfeste Elastomerfüße
- Lange Haltbarkeit, UV beständig
- Trittsichere, profilierte Sprossen
- DIN 131