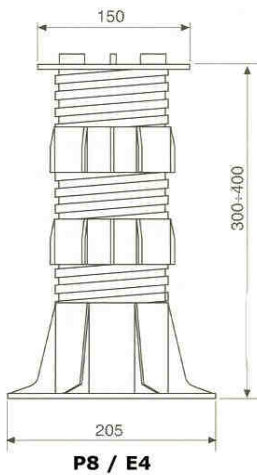
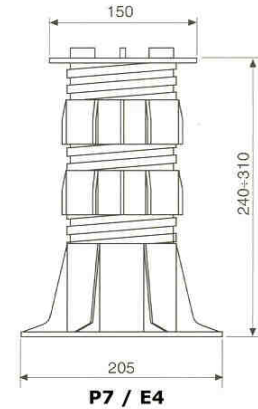
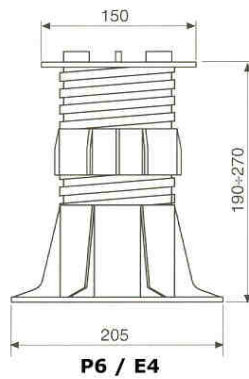
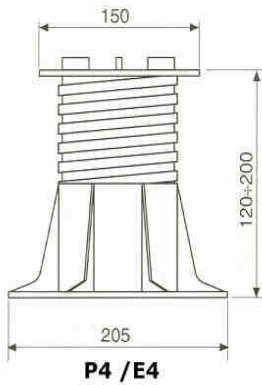
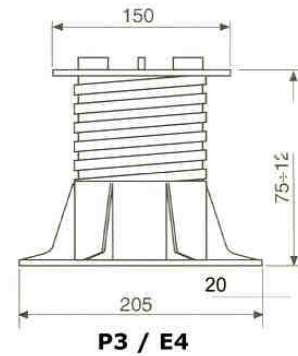
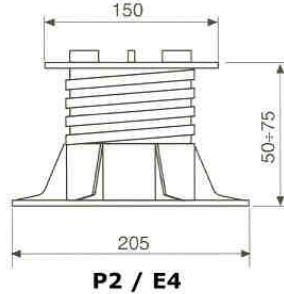
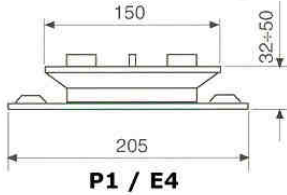


GFK-Gitterroste

Seite 68

Gitterrost-Stellfüsse / GFPP



GFPP Stellfüße:

Die stabile, sichere und kostengünstige Unterkonstruktion

Justierbare Höhe:

- P 1: 32 - 50 mm
- P 2: 50 - 75 mm
- P 3: 75 - 120 mm
- P 4: 120 - 200 mm
- P 6: 190 - 270 mm
- P 7: 240 - 300 mm
- P 8: 300 - 400 mm
- P10: 350 - 500 mm
- P12: 420 - 600 mm

Durchmesser Teller: 150 mm
Material: PP GF20

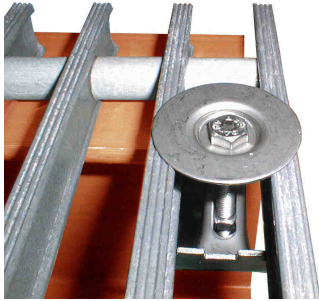
Belastungstabelle Stellfüße:

PP-Stellfuss	Stellfuss (mm)	Anzahl Muffen	Gew inde- höhe (mm)	Last (kN)	Last (kN)
P2	52	0	0	67,9	25,4
	63		13	25,2	6,3
	75		26	12,9	4,4
P3	75	0	0	57,4	19
	97		24	28,2	7,4
	120		45	9,7	3,4
P4	120	0	0	64,1	21,6
	160		43	35,5	13
	200		85	15,9	7,1
P6	190	1	5	33,2	11,6
	230		48	20,8	7,2
	270		79	11,6	2,7
P7	240	1	58	26,5	13,6
	270		86	20,1	8,5
	300		115	15,3	4,9
P8	300	2	48	35,8	15,1
	350		106	19,4	8,1
	400		150	13,2	5,7
P10	400	3	87	20,2	8
	450		135	20,2	8
	500		185	14	5,8
P12	500	4	125	19,4	6,6
	550		169	17	6,5
	600		214	15,6	5,5

Dauergebrauchstemperatur: -20°C - 120°C



VA-Befestigungs-Set

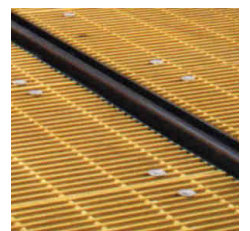
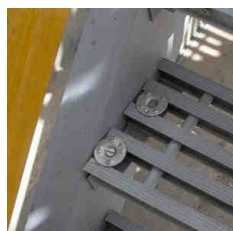
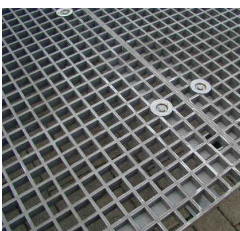
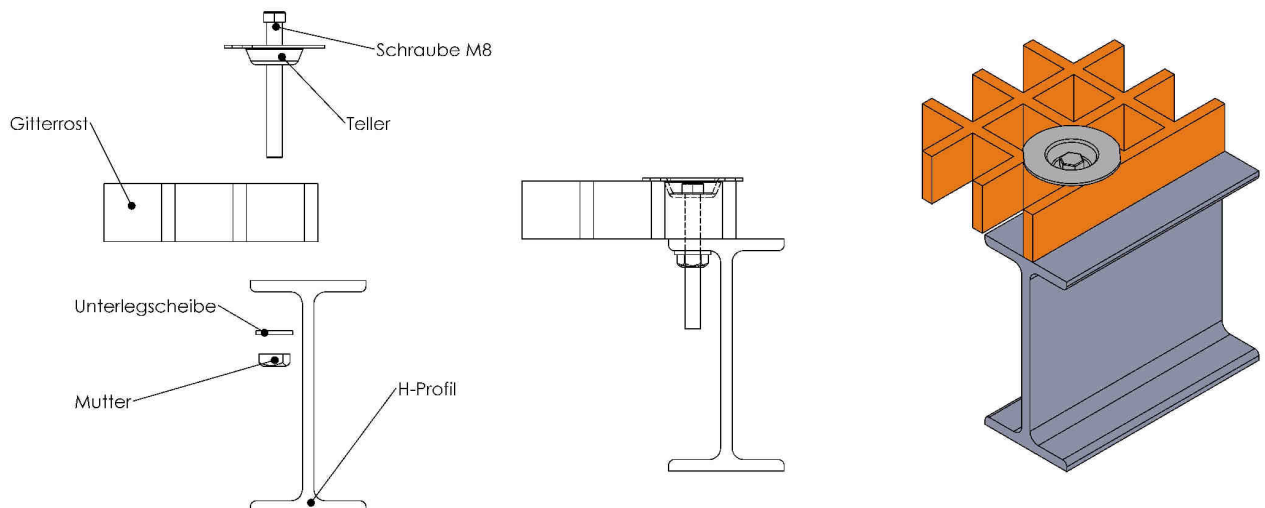
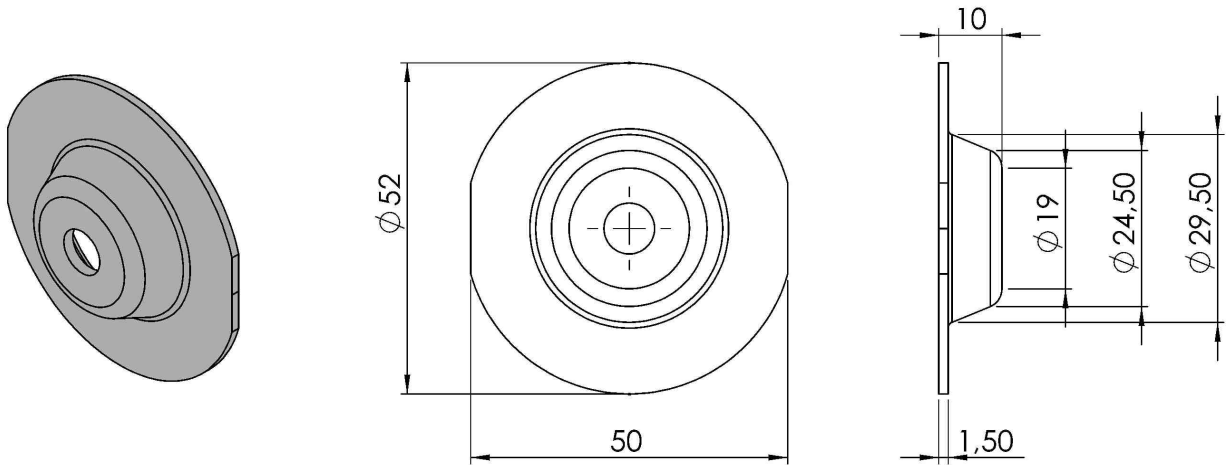


Einfache und schnelle Montage / Demontage ohne Spezialwerkzeug.

VA-Befestigungs-Sets eignen sich für alle GFK-Standardroste und Unterkonstruktionen. Um die Gitterroste optimal gegen Abheben und Verschieben zu sichern, sollte jeder Einzelrost an mindestens vier Stellen befestigt werden.

Sonderlösungen sind auf Anfrage möglich.

Teller

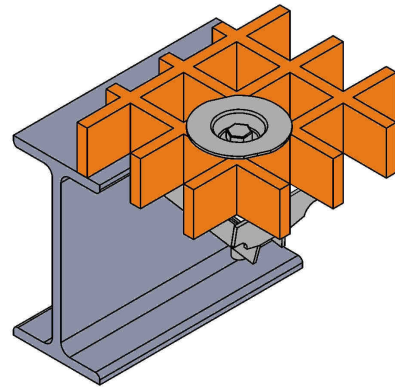
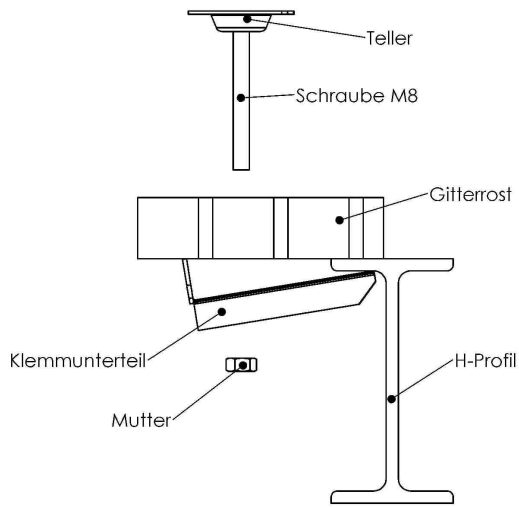
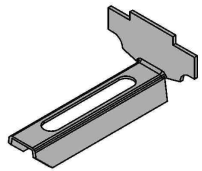


VA-Befestigungs-Set

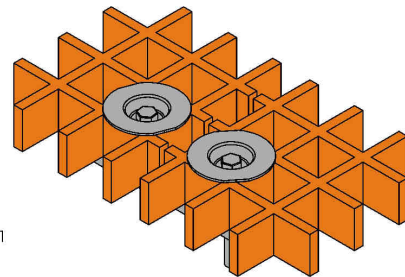
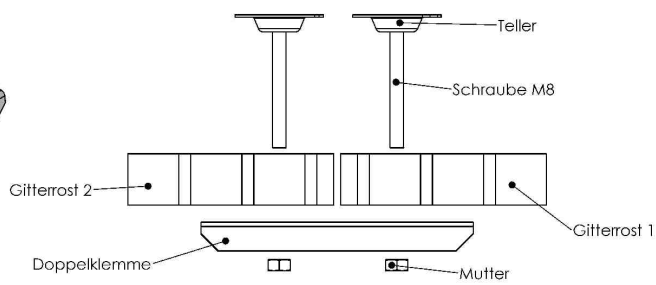
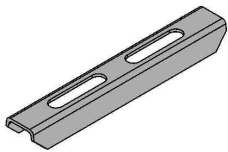
Seite 70

VA-Befestigungs-Set

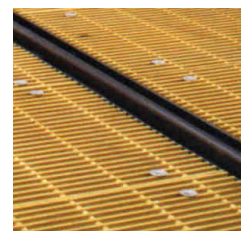
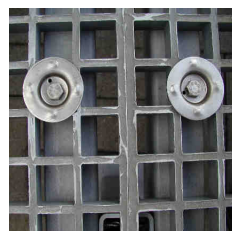
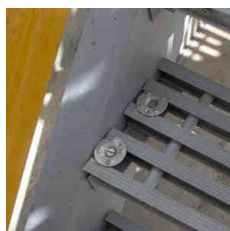
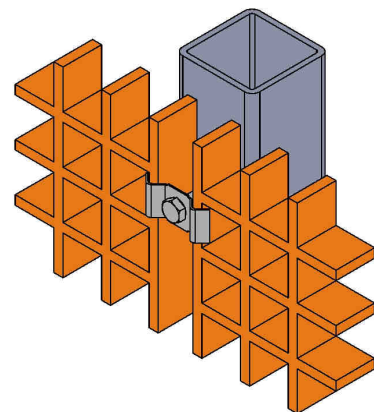
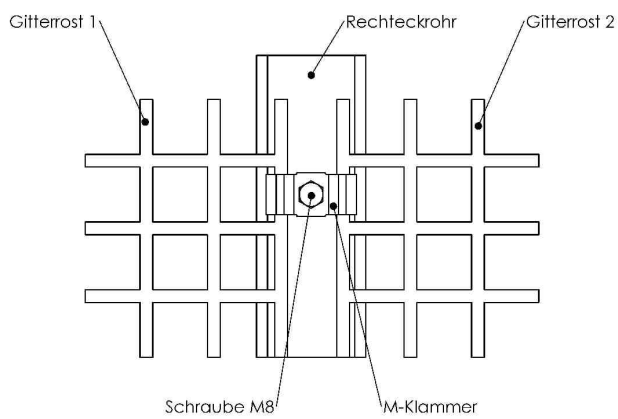
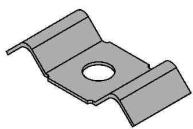
Klemmunterteil



Doppelklemme



M-Klammer



VA-Befestigungs-Set

