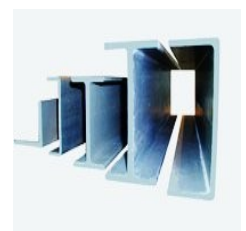
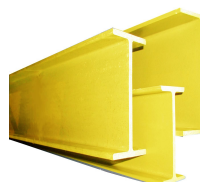
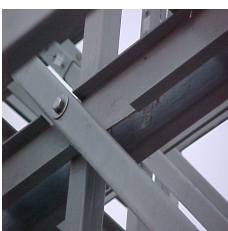
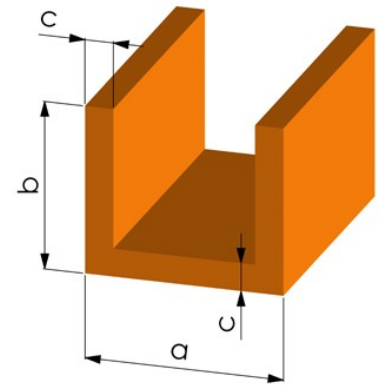


U - Profil aus GFK

U-Profile, mm			Widerstandsmoment, mm ³		Trägheitsmoment, mm ⁴	
a	b	c	W _a	W _b	I _a	I _b
6	6	3,5x2	26,7	35,9	87,6	108
12	7,5	2,5	57	171	259	1027
14	11	3,5	166	328	1062	2300
14	17	3	348	470	3426	3290
15	7,5	2,5	59	226	283	1693
18	7,5	2,5	61,4	303	302	2729
20	21	4	721	1155	8935	11552
22,5	7,5	2,5	64	434	325	4886
25	20	3	537	1306	6835	16325
26	5	2,5	32	415	106	5394
28	7,5	2,5	66	618	348	8650
30	22	3	668	1841	9583	27612
30	22	5x4	1027	2297	13732	34415
30	30	3	1216	2426	22928	36396
30	30	5	1899	3389	34427	50833
32	15	3	316	1462	3250	23384
32,5	28,3	16x3	1346	3808	24963	61882
36,3	20	3x4,5	800	2804	10128	50896
36,6	20	4,5x3	571	2443	8063	44703
38	25	4	1146	3529	18845	67066
38	25	5x4	1378	3530	21698	67067
38	34	5	2538	3590	53894	102420
38,1	24	3	823	2767	13346	52729
40	20	4	742	3149	10055	62976
43	43	4	3354	6770	91028	145556
45	7,5	2,5	106	1346	557	30286
45	20	4	755	3748	10451	84338
45	28	3x2,5	978	3406	19333	76625
46	30	3	1309	4319	26712	99340
46	40	3	2273	5527	59470	127120
50	22	8x3	740	5540	11905	138500
50	30	4	1716	6079	34925	151976
50	34	4x3	1718	5648	41145	141206
50	35	3,5	2056	6235	48291	155877
58	23	3	805	4814	13523	139618
60	50	4	4746	12033	156000	361003
70	30	5	2191	11643	46563	407500
72	57	3	4796	13311	184162	479196
80	30	5	2230	14135	48469	565416
82	28	3	1239	9073	26261	371992



U – Profil aus GFK

U-Profile, mm			Widerstandsmoment, mm ³		Trägheitsmoment, mm ⁴	
a	b	c	W _a	W _b	I _a	I _b
82	28	3x2,7	1128	8540	24300	350160
83	30	5	2241	14916	48989	619015
85	30	5	2248	15445	49323	656406
87	30	3	2226	10357	46458	450515
87	30	5x3	9645	12392	493516	539088
87	40	6	4693	22982	132473	999698
89	40	4	3279	16979	95261	755574
89	44,5	3,5	3568	16413	114471	730419
95	15	2,5	305	6575	3720	312343
100	30	6	2683	22741	59407	1137056
100	45	5	5135	26400	166865	1320000
100	50	6	7437	33359	262516	1667936
100	80	2,5	8031	22589	437219	1129453
105	10,5	2,5	152	6595	1306	346255
110	53	3	4452	21666	173101	1191650
114	42	6	5360	35118	165473	2001780
118	36	5	3366	28387	91899	1674840
120	50	6	7625	43017	277728	2581056
120	60	6	10904	49522	466571	2971296
128	65	3	6715	30901	319033	1977692
136	100	3	15284	47103	1056278	3203050
150	40	6	5016	50717	154298	3803796
160	20	3	670	20658	11229	1652626
160	48	8	9387	80384	337920	6430720
180	70	8	20203	124779	1,04E+006	11230123
190	82	5	17946	99451	1,10E+06	9447833
200	50	6	8078	89695	317951	8969536
200	50	9	11579	127357	442659	12735726
200	80	2,5	8868	54455	543508	545598
200	80	8	26627	159563	1,58E+06	15956309
205	10,5	2,5	169	21511	1,50E+03	2204901
250	70	12	30071	282831	1,59E+006	35353816
300	80	3	11048	112923	717399	16938486
300	100	10	53147	402400	4052500	60360000
306	11	3	251	54018	2324	8264898
400	80	4	14924	225851	999712	45170176
406	11	3	276	92018	2566	16879798

