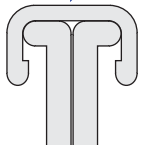
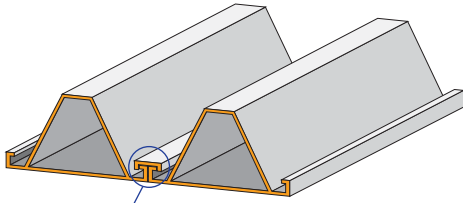
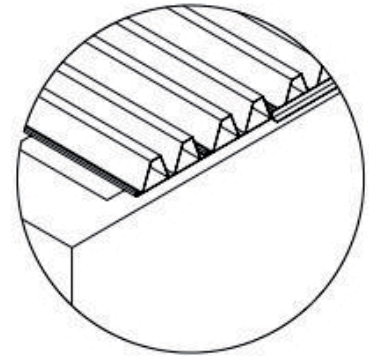
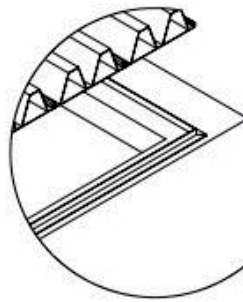


GRP trapez profiles

PA 200



kg/m ²
22,7



3000 mm	1827 kg	2 x F	894 kg/m ²	3 x q
5000 mm	579 kg	3 x F	196 kg/m ²	4 x q
6000 mm	389 kg	4 x F	112 kg/m ²	5 x q
7000 mm	275 kg	5 x F	71 kg/m ²	7 x q
9000 mm	151 kg	6 x F	31 kg/m ²	8 x q
12000 mm	56 kg	7 x F	14 kg/m ²	9 x q
L/125 = 0,75%				

